

רשימת תכניות אדריכלות למכרז
תאריך: 27.01.2019

פרויקט: מר"פ ע"ש שיבא – תל השומר בניין מס' 7
מפלוס 4.65 - מפלוס 7.95

קבוצה	שם התכנית	קנ"מ	מס' תכנית	תאריך תפוצה/ מהדורה	סטטוס
02	תכנית מרתף במפלוס -7.95 מצב קיים ומוצע	1:100	0202-01-02-101	27.01.2019/0	למכרז
	תכנית קומה במפלוס +4.65 מצב קיים	1:100	0194-01-02-200K	27.01.2019/0	למכרז
	תכנית קומה במפלוס +4.65 במצב מיון חרום	1:100	0194-01-02-201	27.01.2019/0	למכרז
08	רשימת מסגרות נגרות	1:50	0194-01-08-000	27.02.2019/0	למכרז
11	מקבעים	כמוסמן	0194-01-11-000	27.01.2019/0	למכרז

מרכז רפואי ע"ש שיבא, תל השומר
בנין מס' 7
מפלס 4.65 - מפלס 7.95 -
מס' עבודה 0202

למכרז מקבעים

לופוביץ' וויסנר אדריכלים בע"מ
Lupowitch Weisner Architects Ltd.
רח' כנרת 15 בני ברק 51201 Bnei-Brak, Kineret st.,
טל. 03 6169312 Tel. פקס. 03 6169238 Fax.
law-architects@bezeqint.net

רשימה ופרטי רהוט
מתוכנן ומקבעים

שיתופיים	קנ"מ:	מרכז רפואי ע"ש שיבא ביה"ח תה"ש בנין מס' 7 מפלס -4.65 - מפלס -7.95				
	חאר"ך:					
	מידות הגיליון:	0202	01	11	001	
טאגוט	A4	מס' עבודה	מקצוע	חת.מק.	מס' סידורי	

הנחיות כלליות

1. 'מספר פריט' כרושו מספר זיהוי הפריט בתכניות הרהוט.
2. כל המידות בס"מ, אלא אם מצויין אחרת.
3. בכל מקום שיש התיחסות לשם מסחרי/דגם- יש לקרוא "או שווה ערך מאושר".
4. ציפויים לסוגיהם- פורמאיקה, צבע וכדומה יהיו בגמר וגוון לבחירת האדריכל.
5. כל המשטחים בציפוי פורמאיקה יצופו משני צדיהם.
6. פרזול יהיה לפי דוגמאות מאושרות ע"י האדריכל.
7. כל חלקי המתכת יהיו מטופלים נגד חלודה וקורוזיה, לפני ציפויים בגמר כמתואר.
8. כל המדפים יהיו ניתנים לכיוונון גובה כל 5 ס"מ.
9. כל חלקי הארונות/ משטחי עבודה/ דפנקים יבוצעו מלוחות סנדוויץ' אדום איכותי, לפי דוג' המאושרת ע"י ביה"ח.
10. יש לנתק את צוקל העץ של פריט הריהוט מהרצפה בעזרת כפתורי ניתוק בלתי מחלידים ועמידים למים בגובה 1.5 ס"מ.
11. יש להקפיד על איטום מקום המפגש בין הריצוף לבין חיפוי שיפולי הריצוף שעל גבי צוקל העץ.

לופוביץ וויסנר
 לופוביץ-וויסנר אדריכלים בע"מ
 Lupovitch Weisner Architects Ltd.
 רח' כנרת 15 בני ברק 51201 Bnei-Brak
 טל. 03 6189312 Tel. פקס. 03 6189238 Fax.
 law-architects@bezeqint.net

מרכז רפואי ע"ש שיבא ביה"ח תה"ש בנין מס' 7 מפלס -4.65 - מפלס -7.95			
0202	01	11	002
מס' עבודה	מקצוע	חת מק.	מס' סידורי

קנ"מ:	
חאריך:	
מידות הגיליון:	A4

שיונים	
מחיר סה"כ	

רשימת רכוז כתב כמויות

מס. פדים	מידות ב"מ	שם הפריט	מיקום	כמות	מחיר ליהידה	מחיר סה"כ
ארונות וכוונניות :						
(101)	576/45/100H	ארון אחסון	פרוזדור אגף חדרי ניתוח קיימים - מפלס 4.65	1		
סה"כ מחיר ארונות וכוונניות:						

משטחים, ארונות תחתונים, ארונות עליונים :						
(301)	324/60/55-90H	משטח נירוסטה עם 2 כורים + ארון תחתון	חדר גבס מפלס 4.65 -	1		
(302)	364/50/140H	שוקת רחיצת ידיים	חדר רחצה דרומי אגף חדרי ניתוח יום מפלס 4.65 -	1		
(303)	364/50/140H	שוקת רחיצת ידיים	חדר רחצה צפוני אגף חדרי ניתוח יום מפלס 4.65 -	1		
סה"כ מחיר משטחים, ארונות תחתונים וארונות עליונים:						

	סה"כ מחיר
	סה"כ מחיר כולל מע"מ

_____ שם הקבלן:
 _____ חתימה:
 _____ תאריך:
 _____ לפי מדד: _____ בנקודות:

טאקוט

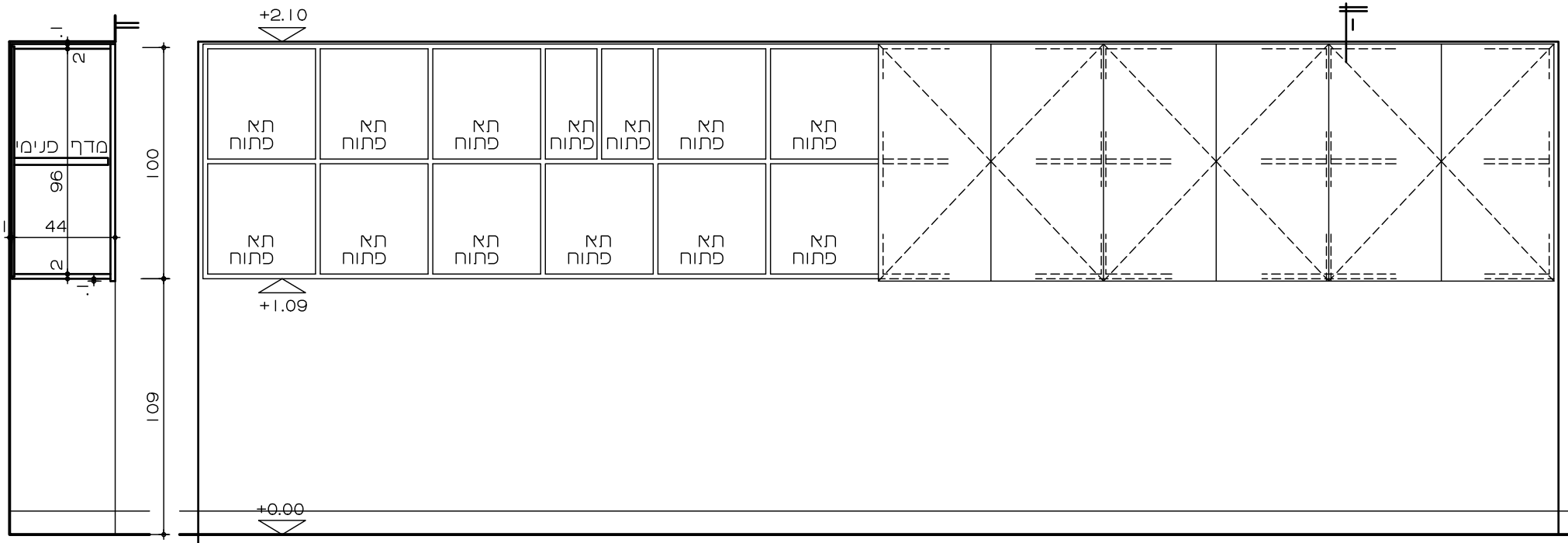
101-1

מרכז רפואי ע"ש שיבא, תל השומר			
בניין 7			
מיון חרום			
מס' עבודה 0202			
0202	01	11	101-1
מס' עבודה	מקצוע	תת מק.	מס' סידורי

קנ"מ:	1:25
תאריך:	23.01.2019
מידות הגיליון:	A4

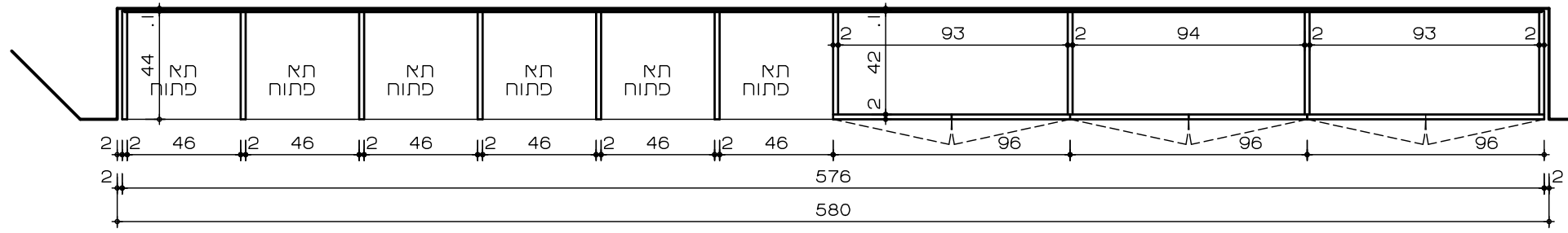
שיתופים

טאקוט



חתך ו

חזית



תכנית

301

מרכז רפואי ע"ש שיבא, תל השומר
בניין 7
מיון חרום
מס' עבודה 0202

קנ"מ:	1:2
תאריך:	23.01.2019
מידות הגיליון:	A4

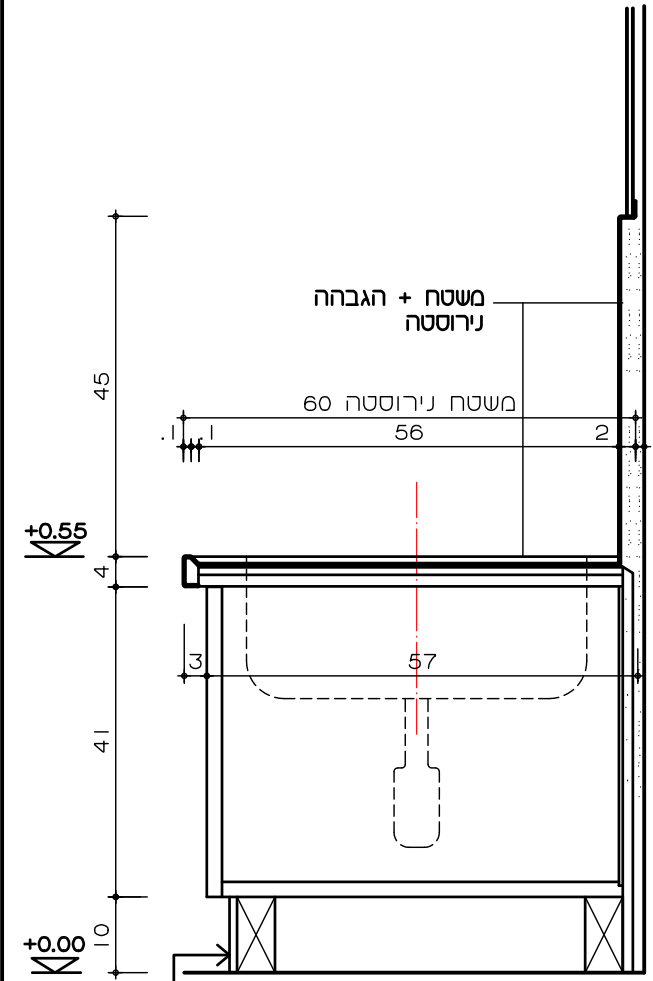
0202	01	11	301
מס' עבודה	מקצוע	תת מק.	מס' סידורי

מספר

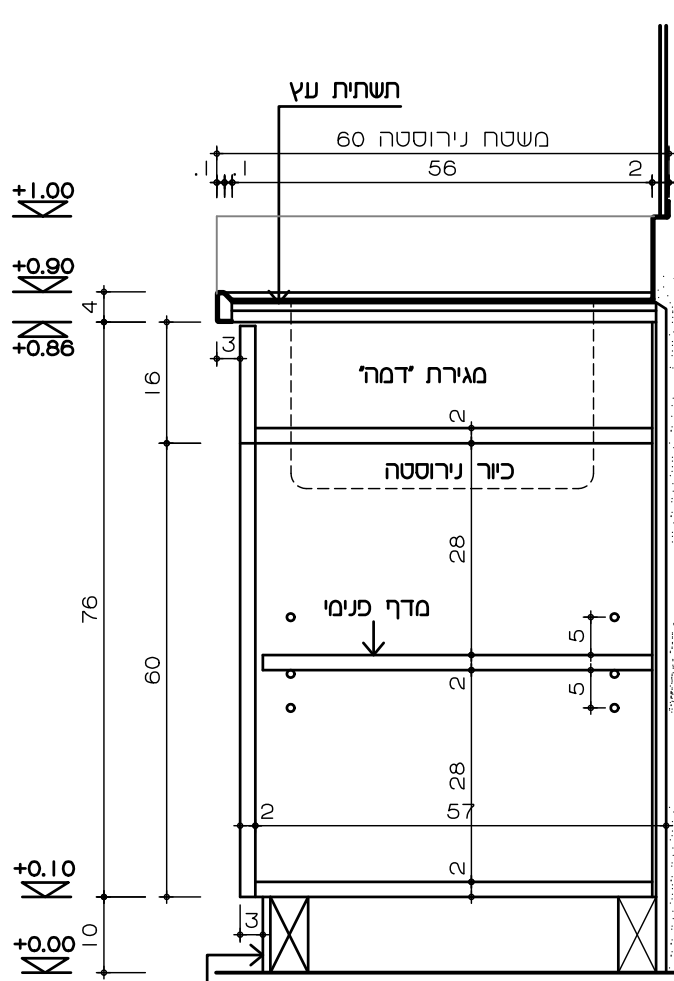
שיונים	מספר
--------	------

שם	משטח נירוסטה עם 2 כיוורים + ארון תחתון
הידות	324/60/55+90H - משטח וארון תחתון
חדר מס'	חדר גבס
תאור	<p>משטח נירוסטה "316" למשטח כיוור "נירוסטה 316" עגול קוטר 42 ס"מ וכיוור 80/45 בהתקנה שטוחה . קנט קדמי בעובי 4 ס"מ והגבהה אחורית בגובה 10 ס"מ . הארונות עשויים מלוחות סנדוויץ' בעובי 20 מ"מ עם ציפוי פורמאיקה וקנטים מעץ מלא לגמר לכה שקופה. גב הארונות מדיקט בעובי 5 מ"מ. חלקי הארונות הגלויים מצופים פורמאיקה. לארון פנל בגובה 10 ס"מ מחופה אריחי ריצוף בעובי 10 מ"מ זהים לאריחי הרצפה. פני הארון יבדטו מפני אריחי הפנל ב-3 ס"מ. מתחת למשטח: - תא מתחת לכיוור עם כנף דלת אחת לפתיחה רגילה, לתא מדף פנימי הניתן לשניו גובה. - תא מתחת לכיוור עם זוג דלתות לפתיחה רגילה. - 8 מגירות הכוללות נעילה - חזית כל המגירות תהיה עשויה פרספקס 20 מ"מ. מגירות עליונות עם חלוקה פנימית - 4 מדפים נשלפים.</p>
פירוט	<p>- מגירות הכוללות מסילות ודפנות תוצרת "BLUM" דגם "TANDEMBOX" ופרזול אורגינלי. - מנעול מפתח אחיד סדרה #1 דגם 138 עם מפתח ניקר מתקפל 22מ"מ. - צירים לדלתות תוצרת "BLUM" דגם "BLUM CLIP TOP". - ידיות תוצרת "דומיסיני" דגם 6320 לגמר ניקל מוברש, באורך 128 מ"מ בהתאם למשורטט. - מסילות למדפים נשלפים תוצרת "BLUM" דגם "TANDEM". טלפון חברת דומיסיני : 03-5588804</p>
פרטים	יש לקרוא גיליון זה יחד עם גליונות 1-310W, 2-310W .
גמר וגוונים	פורמאיקה "מזונית" 380 ב'ז לאטה
הערות	<p>- יש לקחת את המידות במקום לפני התחלת ייצור המשטח והארונות. - יש להמציא דוגמה מכל פרזול, פורמאיקה ושיש יצוק לאישור האדריכל לפני תחילת הבצוע. - את מיקום שקעי החשמל יש לתאם עם יועץ החשמל בתיאום עם המזמין והאדריכל.</p>
כמות	1 קומפלים

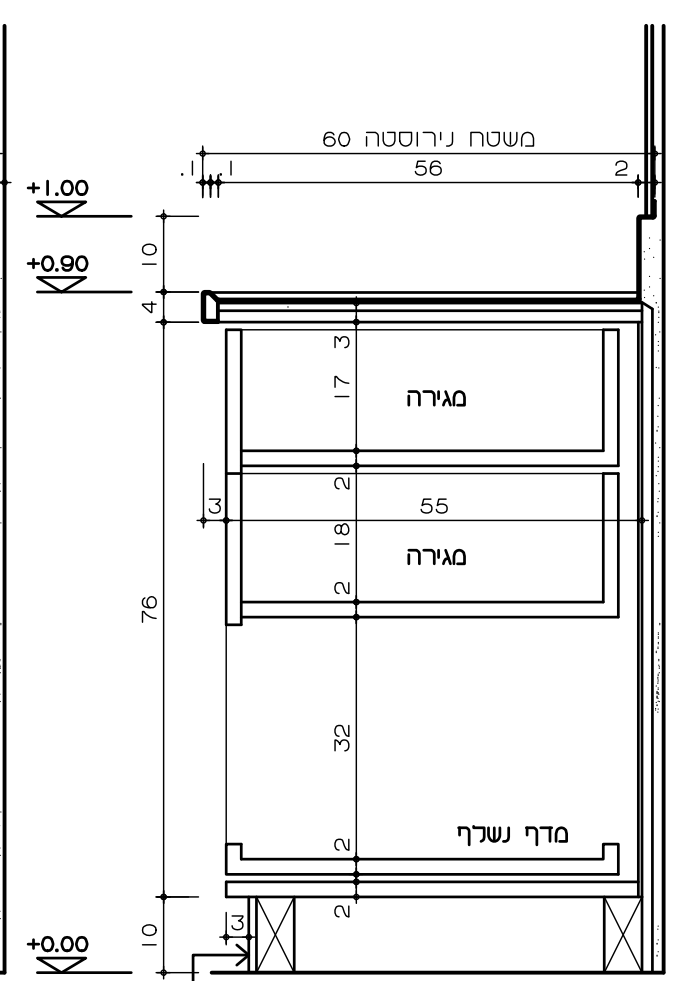
תמונה	שניונים	קנ"מ: 1:25	מרכז רפואי ע"ש שיבא, תל השומר בניין 7 מיון חרום מס' עבודה 0202				<div style="border: 1px solid black; border-radius: 50%; padding: 5px; display: inline-block;">301-2</div>	<div style="border: 1px solid black; padding: 2px;"> לופוביץ' וייסנר לופוביץ' וייסנר אדריכלים בע"מ Lufowicz Weisner Architects Ltd. ר"ח כרמל 16, בני ברק 4100101, טל. 03-6193315, פקס. 03-6193316 E-mail: info@lufowiczweisner.com </div>
		תאריך: 27.01.2019						
		מידות הגיליון: A4	מס' עבודה	מקצוע	תת.מק.	מס' סידורי	מספר	



פנל מחופה אריחי ריצוף חתך 1-1 קנ"מ 1:10



פנל מחופה אריחי ריצוף חתך 2-2 קנ"מ 1:10



פנל מחופה אריחי ריצוף חתך 3-3 קנ"מ 1:10

302

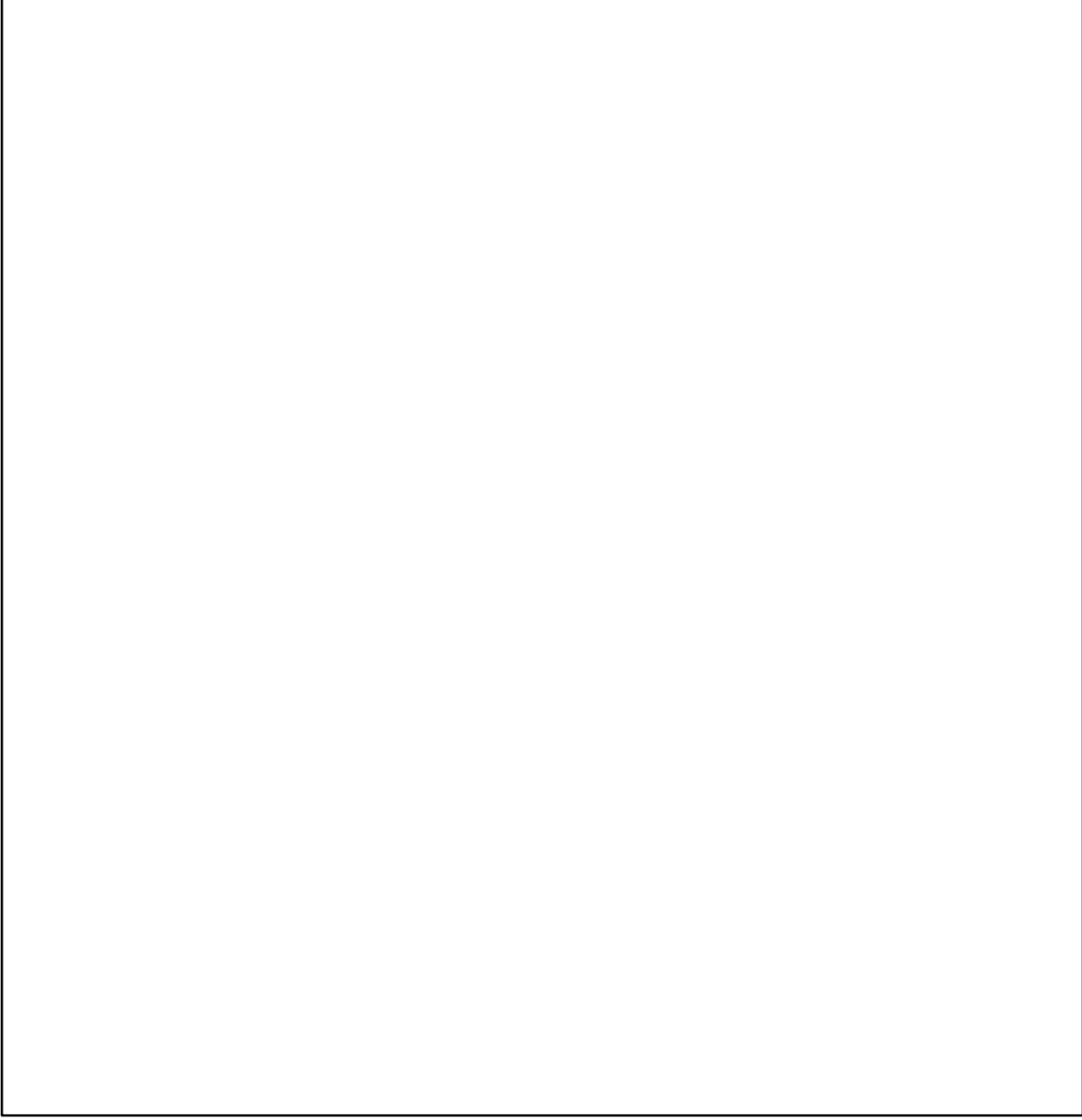
מרכז רפואי ע"ש שיבא

קנ"מ:	1:25
תאריך:	
מידות הגיליון:	A4

מס' סידורי	302	תת מק.	11	מקצוע	01	מס' עבודה	0202
------------	-----	--------	----	-------	----	-----------	------

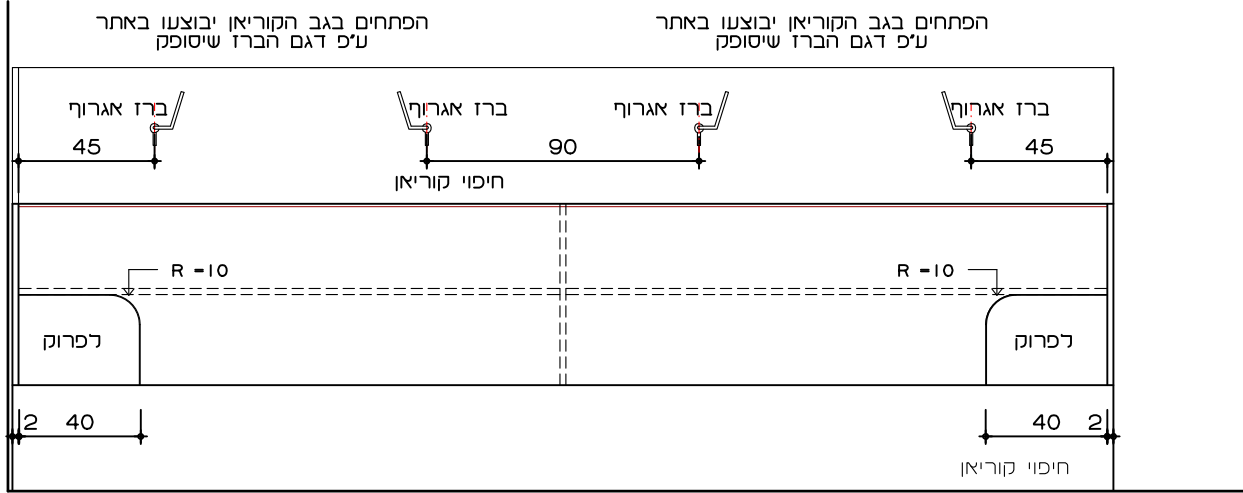
מספר

שניונים	
תמונה	

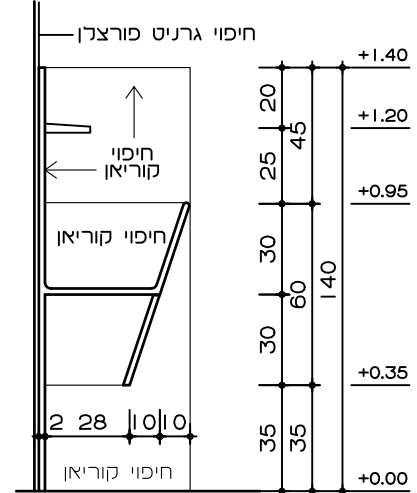


שם	שוקת רחיצת ידיים
מידות	364/50/140H
חדר מס'	אזור רחצה דרומי
תאור	שוקת מקוריאן/שייש יצוק 4 עמדות רחצת ידיים. לשוקת פנל בחזית הניתן לפרוק. הנישה תהיה בחיפוי קוריאן כמו השוקת.
גמר וגוונים	קוריאן/שייש יצוק בגוון לפי בחירת האדריכל.
פרטים	
הערות	יש לקחת את המידות במקום לפני התחלת יצור המשטחים. חיבור השוקת יבוצע ע"ג הקיר/חיפוי בצורה נסתרת.
כמות	1

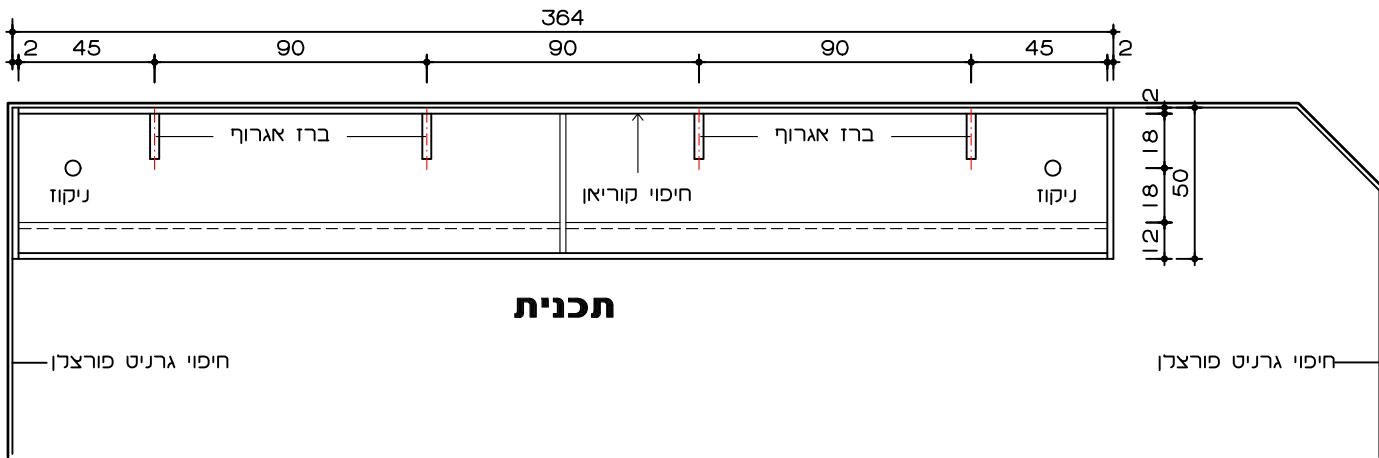
תמונה	שניונים	קנ"מ: 1:25	מרכז רפואי ע"ש שיבא בנין מס' 7 - אגף חדרי נתוח צפוני				302/1	לופוביץ' וייסנר LupoWitch Weisner Architects Ltd. 15, Kinneret st., Bezeq-Brak 51201 בני ברק טל. 03 6169238 פקס. 03 6169212 law-architects@bezeqint.net
		תאריך:	0202	01	11	302/1		
		מידות הגיליון: A4	מס' עבודה	מקצוע	תח. מק.	מס' סידורי		
							מספר	



חזית



חתך טיפוסי



תכנית

303

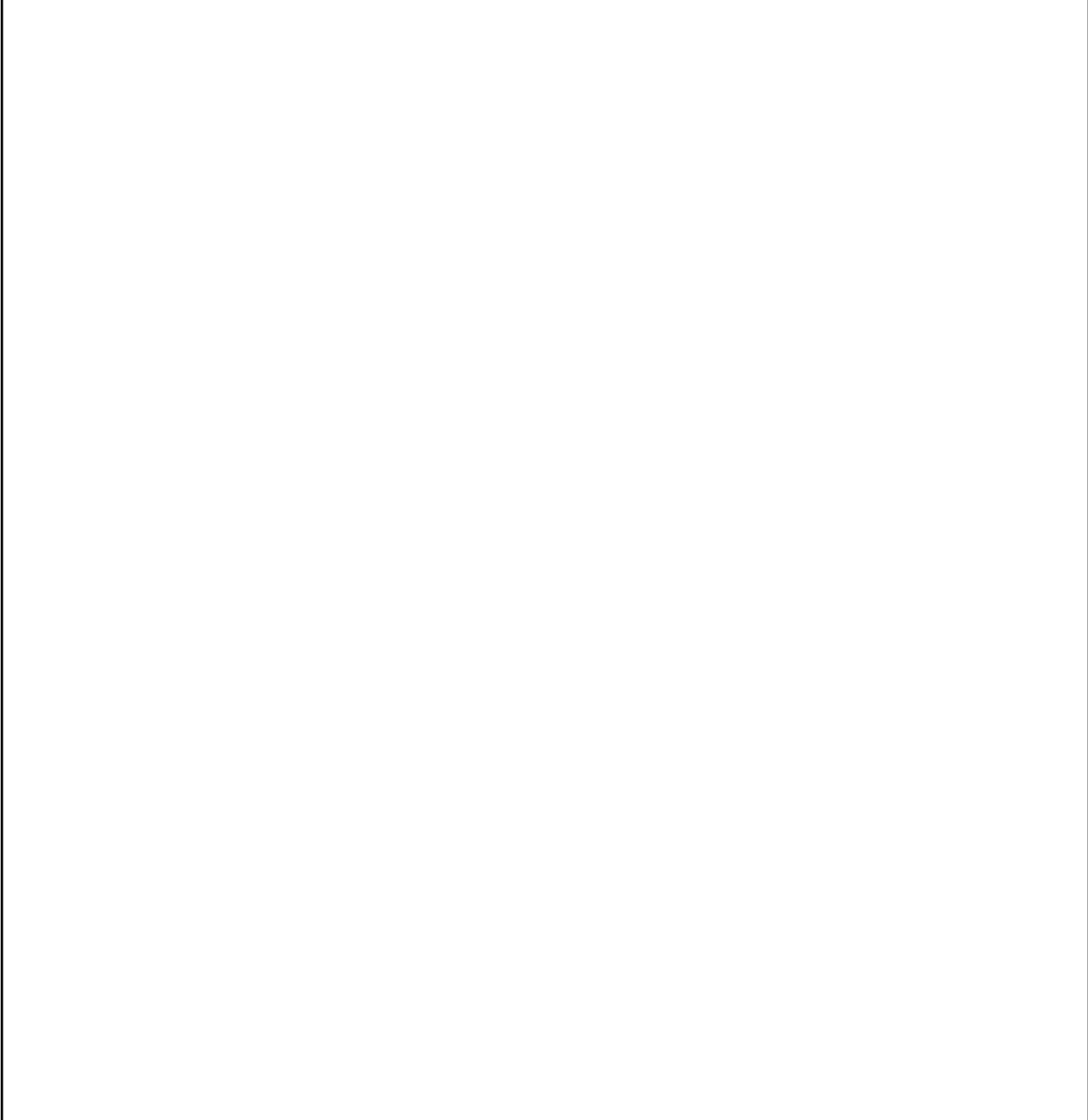
מרכז רפואי ע"ש שיבא

קנ"מ:	1:25
תאריך:	
מידות הגיליון:	A4

0202	01	11	303
מס' עבודה	מקצוע	תח. מק.	מס' סידורי

מספר

שניונים	
תמונה	



שם	שוקת רחיצת ידיים
מידות	364/50/140H
חדר מס'	אזור רחצה צפוני
תאור	שוקת מקוריאן/שייש יצוק 4 עמדות רחצת ידיים. לשוקת פנל בחזית הניתן לפרוק. הנישה תהיה בחיפוי קוריאן כמו השוקת.
גמר וגוונים	קוריאן/שייש יצוק בגוון לפי בחירת האדריכל.
פרטים	
הערות	יש לקחת את המידות במקום לפני התחלת יצור המשטחים. חיבור השוקת יבוצע ע"ג הקיר/חיפוי בצורה נסתרת.
כמות	1

**מרכז רפואי ע"ש שיבא
בנין מס' 7 - אגף חדרי נתוח צפוני**

303/1

לופוביץ' וייסנר
 Lapovitch Weisner Architects Ltd.
 15, Kinneret st., Derech Brak 51201 בני ברק
 טל. 03 6169238 פקס. 03 6169212
 law-architects@bezeqint.net

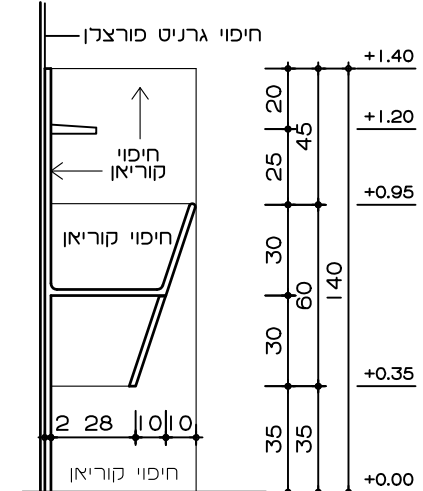
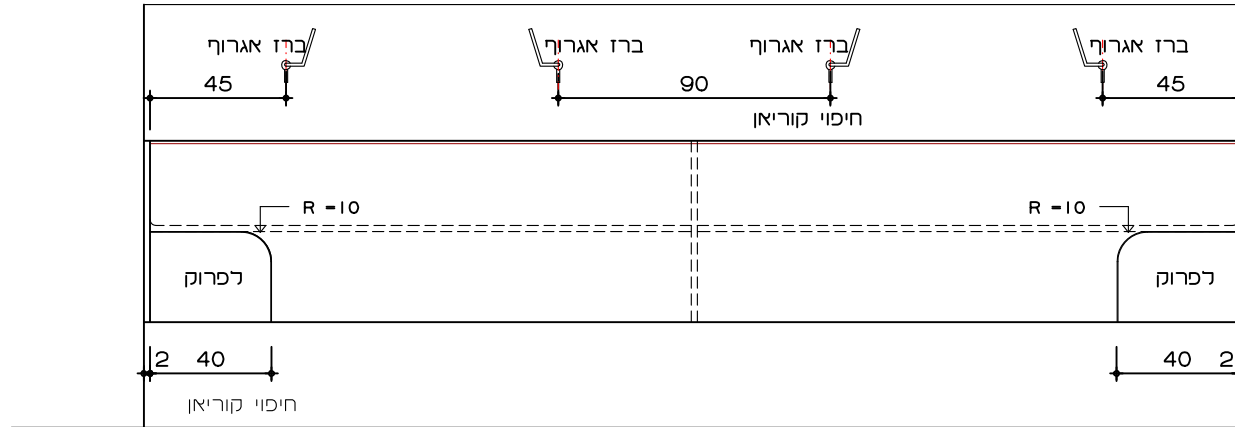
מספר

קנ"מ:	1:25
תאריך:	
מידות הגיליון:	A4

0202	01	11	301/1
מס' עבודה	מקצוע	תת מק.	מס' סידורי

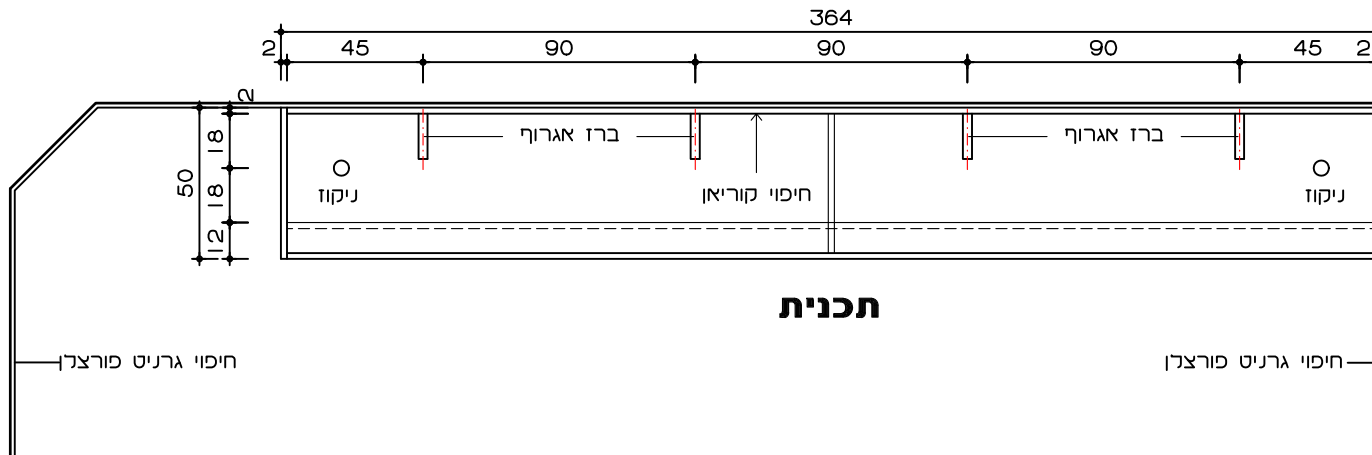
הפתחים בגב הקוריאן יבוצעו באתר
ע"פ דגם הברז שיסופק

הפתחים בגב הקוריאן יבוצעו באתר
ע"פ דגם הברז שיסופק



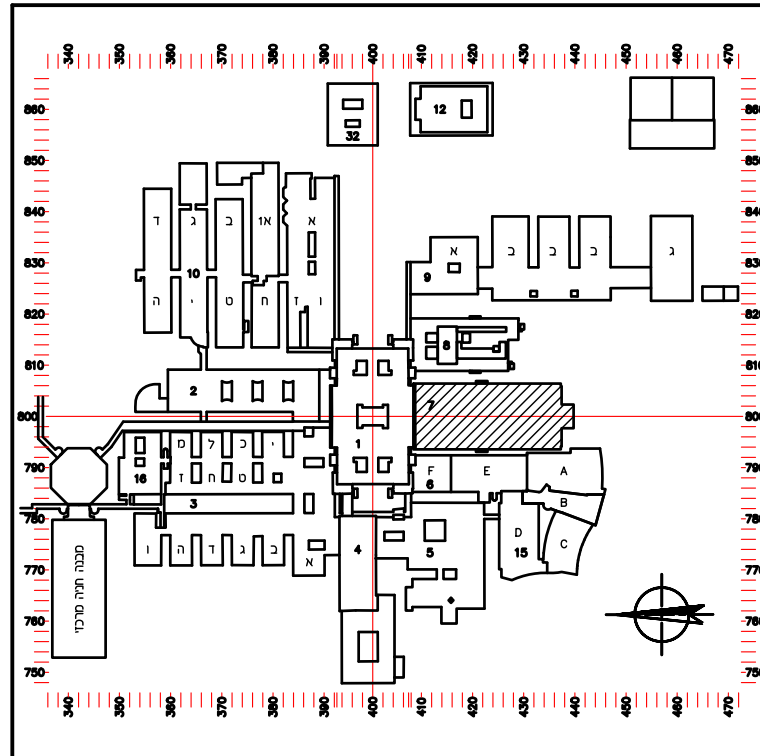
חזית

חתר שיפועי



תכנית

מרכז רפואי ע"ש שיבא, תל השומר
בנין מס' 7
מפלס -4.65 - מפלס -7.95



למכרז
27.02.2019

לופוביץ' וייסנר לופוביץ'-וייסנר אדריכלים בע"מ
 Lupovitch Weisner Architects Ltd.
 רח' כנרת 15 בני ברק 51201 Kineret st., Bnei-Brak
 טל. 03 6189312 Tel. פקס. 03 6169238 Fax.
 law-architects@bezeqint.net

רשימת משגרות

מרכז רפואי ע"ש שיבא, תל השומר
בנין מס' 7
מפלס -4.65 - מפלס -7.95
מס' עבודה 0202

לופוביץ ווייסנר
 לופוביץ ווייסנר ארכיטקטים בע"מ
 Lupovitch Weisner Architects Ltd.
 רח' כנרת 15 בני ברק 51201
 טל. 03 6169312 מלט. 03 6169238
 law-architects@bezeqint.net

מרכז רפואי ע"ש שיבא, תל השומר
בנין מס' 7
מפלס -4.65 - מפלס -7.95

0202	01	08	00
מס' עבודה	מקצוע	תת מק.	מס' סידורי

מסגרות - רשימת ריכוז מחירים

תמונה	שניים	מידות הגיליון: A4
-------	-------	----------------------

מספר	מידות	מיקום	כמות	מחיר ליחידה	מחיר סה"כ
1A	1250/210H	מפלס -4.65	1		
1B	90/210H	מפלס -7.95	1		
2B	200/200H		1		
	200/180H		1		

שם הקבלן:	_____
חתימה:	_____
תאריך:	_____
לפי מדד:	_____
בנקודות:	_____

סה"כ מחיר :	_____
מע"מ 17% :	_____
סה"כ מחיר כולל מע"מ	_____

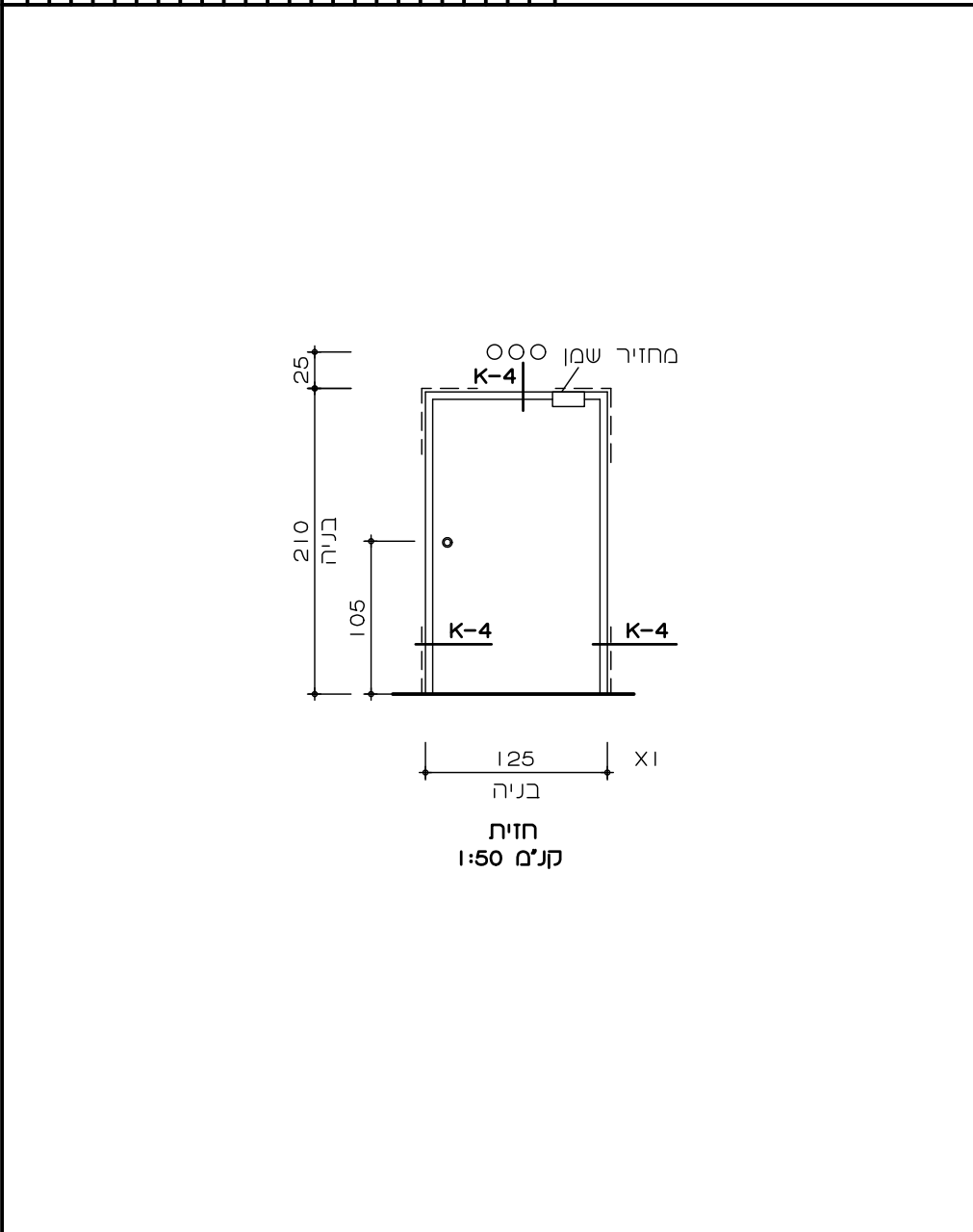
01A

מרכז רפואי ע"ש שיבא, תל השומר
 בנין מס' 7
 מפלס -4.65 מפלס -7.95

0202	01	08	01A
מס' עבודה	מקצוע	תת מק'	מס' סידורי

קנ"מ:	1:50
תאריך:	
מידות הגיליון:	A4

תמונה



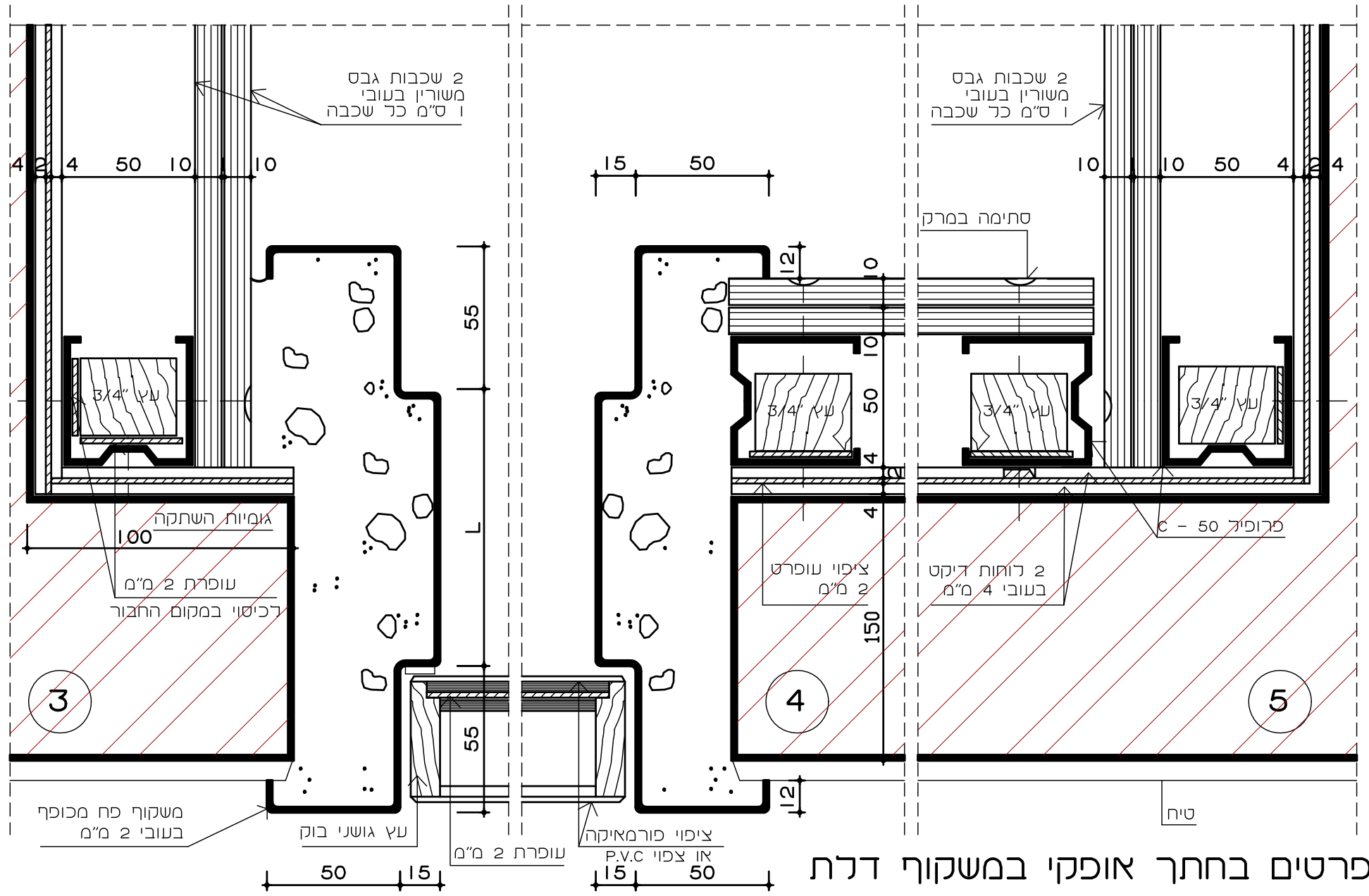
מיקום		
מידות הפתח	X1	125/210H
החומר	משקור	נירוסטה
כנף	כנף עץ עם מילוי 100% + ציפוי עופרת בעובי 1 מ"מ	
תאור	דלת חד-כנפית מוגנת קרינה עם ציפוי עופרת בעובי 1 מ"מ. לדלתות משקוף לקיר ברוחב 15 ס"מ. לדלת קורא כרטיס מגנטי לפתיחת הדלת מבחוץ ולחצן לפתיחת הדלת מבפנים. מעל הדלת בצד החיצוני יותקנו 3 נורות הזהרת קרינה.	
פרזול	צירים	לכנף 3 צירי נירוסטה מותאמים למשקל הכנפיים.
	מנעול	מנעול חשמלי
	שנות	לכנף מחזיר שמן חיצוני משוככלד
	ידיה	ידיה דגם WING 31 DB בגמר כרום מט, של חברת 'דומוסיל', בצד הפנימי וידיה כפתור קבועה בצד החיצוני
גמר	משקור	לרא צבע לגמר משי מט
	כנף	ציפוי פורמאיקה בעובי 2.5 מ"מ עם קנטים עליון ותחתון מעץ בוק לגמר לכה וקנטים צדדיים מצופים פרופיל נירוסטה מיוחד.
	פרטים	ראה גליון 5-K/3 בחוברת פרטי מסגרות ונגרות.
	הערות	כיוון פתיחת הדלת לפי המסומן בתכנית דלת מוגנת קרינה עם ציפוי עופרת בעובי 1 מ"מ. מעל הדלת בצד החיצוני יותקנו 3 נורות הזהרת קרינה.
	סה"כ כמות	125/210H 1

0202	01	08	K/3-5
מס' עבודה	מקצוע	תת.מס.	מס' סידורי

1:2	קנ"מ:
	תאריך:
A4	מידות הגיליון:

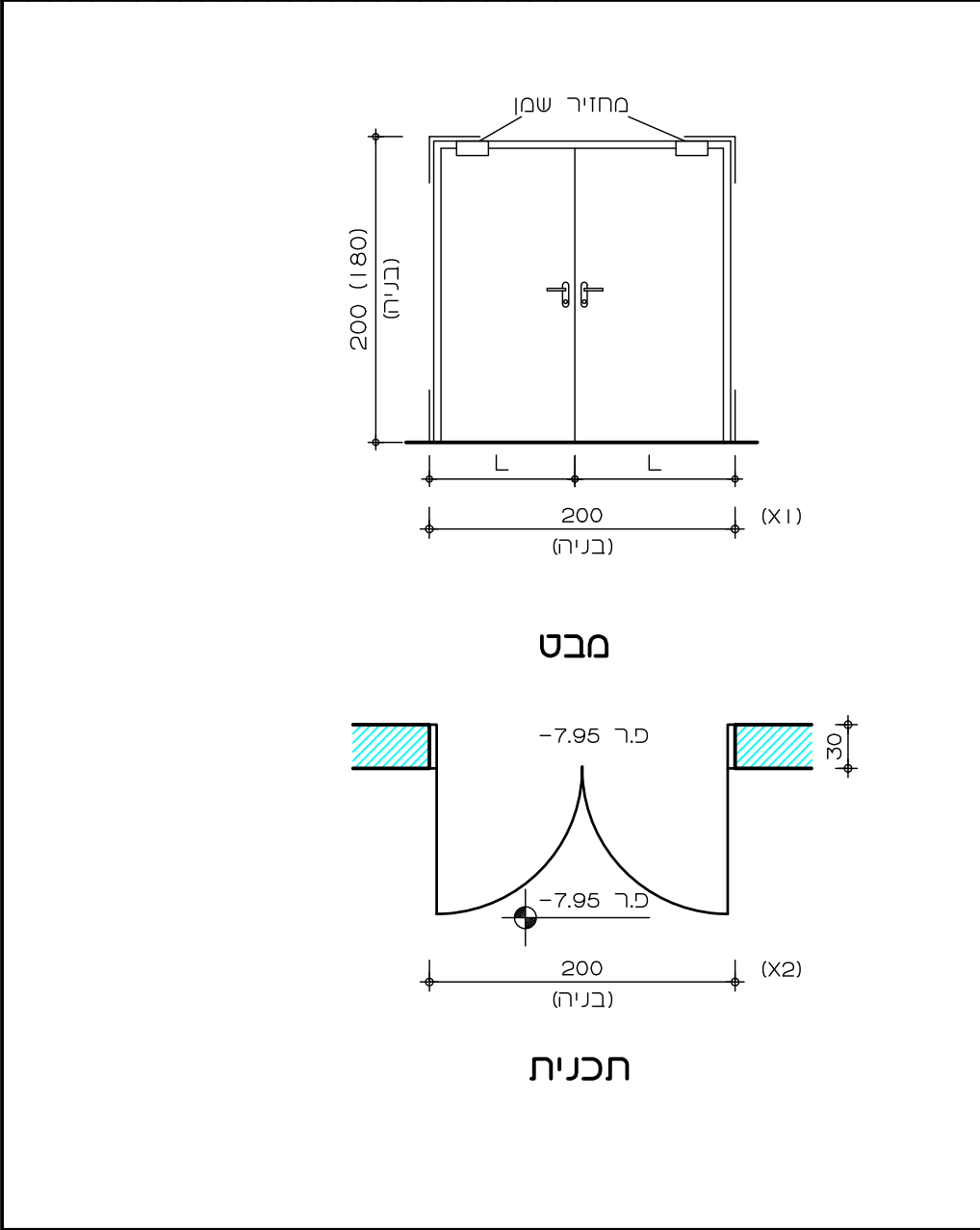
פרטי האגת קרינה עם צפוי עופרת

תמונה



פרטים בחתך אופקי במשקוף דלת

תמונה	שיתופיים	קנ"מ: 1:50	מרכז רפואי ע"ש שיבא, תל השומר בנין מס' 7 מפלס -4.65 - מפלס -7.95				01B	לופוביץ ווייסנר Lupoftich Weisner Architects Ltd. יו"ר: 15, Kinneret st., Beer-Sheva 51201 טל. 03 8168312 Tel. 03 8169238 Fax. law-architects@bezeqint.net
		תאריך: 27.02.2019						
		מידות הגיליון: A4	0202	01	08	01B		



מיקום		מפלס -7.95	
מידות הפתח		200/200H	200/180H
החומר	משקוף	פח מכופף מגולוון בעובי 2 מ"מ לקיר ברוחב 30 ס"מ	
	כנף	פח פלדה דו-קרומי בעובי 2 מ"מ לפחות.	
תאור		דלת חסינת אש, דו-כנפית 30/90 שתי כנפיים שוות לפתיחה עפי' המסומן בתכנית. הדלת עומדת בתקן ישראלי 1212. <u>הערה:</u> - דלת אש בעלת עמידות אש ל-30 דקות בידוד ו-90 דקות כשל תחילי ויציבות עפי' ת"י 1212.	
פרזול	צירים	מותאם לדגם הנ"ל.	
	מנעול ידית	מנעול + ידית תקניים.	
	שנות	לשתי הכנפיים מחזיר שמן חיצוני משוכלל כולל מתאם סגירה תוצרת "DORMA" מס' TS92, או ש"ע מאושר ע"י האדריכל.	
גמר	משקוף	לגמר צבע בתנור בגוון RAL 9001.	
	כנף	לגמר צבע בתנור בגוון RAL 9001.	
פרטים		לפי פרטי היצרן 'פררז' או ש"ע באישור האדריכל.	
הערות		מיקום וכיוון פתיחת הדלת לפי המסומן בתכנית האדריכלית ותכנית הבטיחות.	
סה"כ פמות		200/200H	200/180H
		1	1

02B

מרכז רפואי ע"ש שיבא, תל השומר
בנין מס' 7
מפלס -4.65 - מפלס -7.95

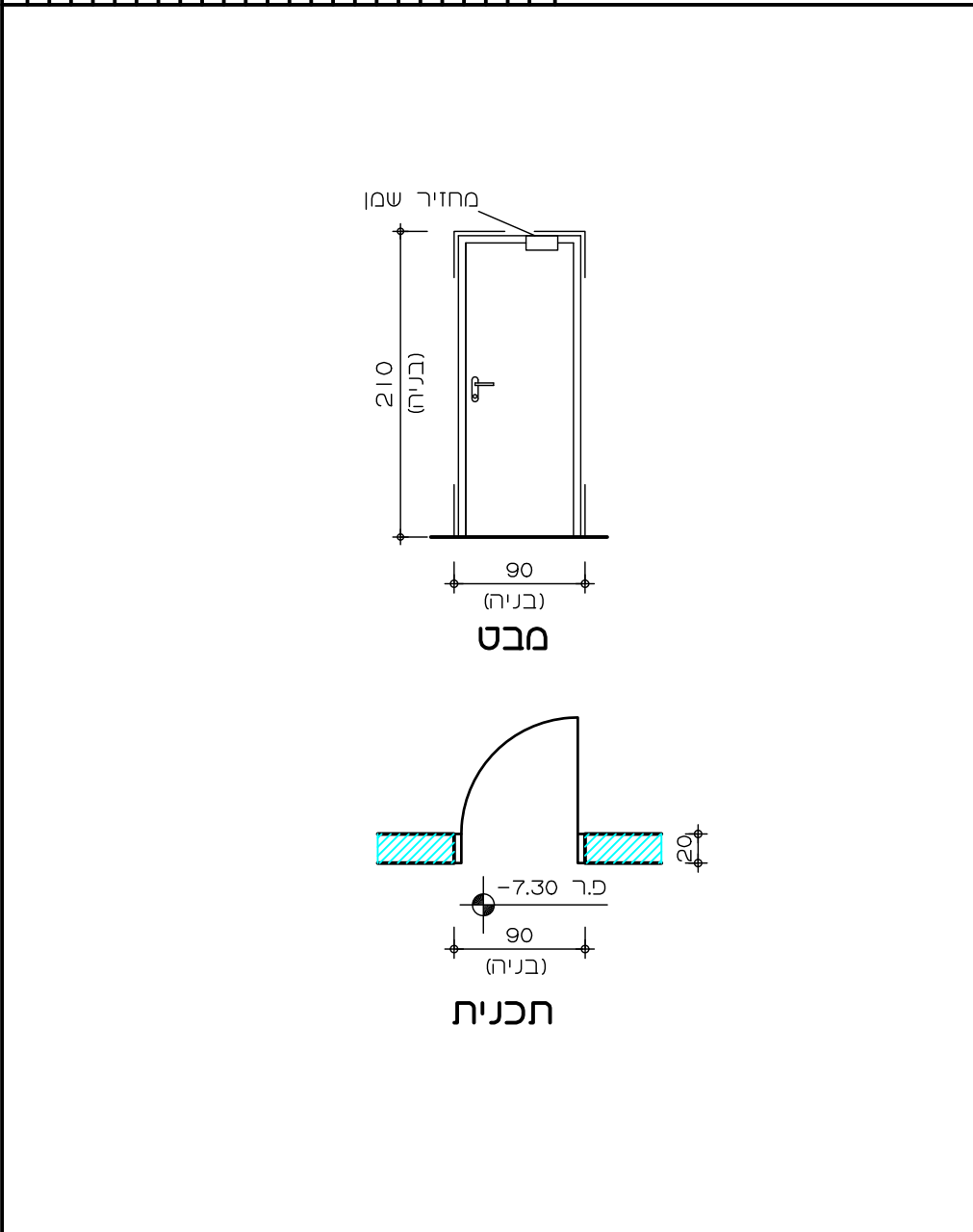
0202	01	08	02B
מס' עבודה	מקצוע	תת מק.	מס' סידורי

קנ"מ:	1:50
תאריך:	27.02.2019
מידות הגיליון:	A4

תמונה

שניונים

מספר



מיקום	מפלס -7.95
מידות הפתח	90/210H X1
החומר	פח מכופף מגולוון בעובי 2 מ"מ לקיר ברוחב 20 ס"מ
משקוף	פח פלדה דו-קרומי בעובי 2 מ"מ לפחות.
כנף	דלת חסינת אש, 30/90 כנף לפתיחה עפי" המסומן בתכנית. הדלת עומדת בתקן ישראלי 1212. הערה: - דלת אש בעלת עמידות אש ל-30 דקות בידוד ו-90 דקות כשל תחילי ויציבות עפי" ת"י 1212.
תאור	
פרזול	צירים מותאם לדגם הנ"ל.
מנעול ידית	מנעול + ידית תקניים.
שנות	מחזיר שמן חיצוני משוכנל כולל מתאם סגירה תוצרת "DORMA" מס' TS92, או ש"ע מאושר ע"י האדריכל.
גמר	משקוף לגמר צבע בתנור בגוון RAL 9001.
	כנף לגמר צבע בתנור בגוון RAL 9001.
פרטים	לפי פרטי היצרן 'פרז' או ש"ע באישור האדריכל.
הערות	מיקום וכיוון פתיחת הדלת לפי המסומן בתכנית האדריכלית ותכנית הבטיחות.
סה"כ כמות	90/210H 1

